

Электронагреватели кабельные воротниковые ЭНК-В

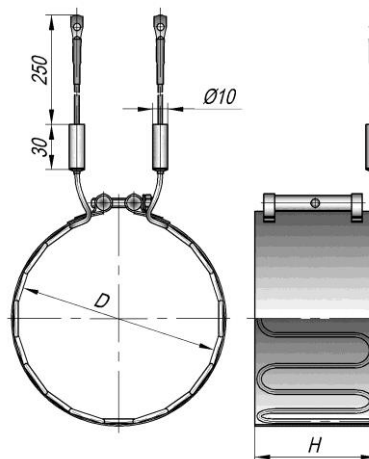
Предназначены для наружного обогрева трубопроводов, материальных цилиндров литейных машин, экструдеров, рабочих зон термопластавтоматов, пресс-форм и т.п.

ЭН состоит из нагревательного элемента и корпуса. Корпус изготовлен из стали 12Х18Н10Т.

Нагревательный элемент изготавливается из нагревательного кабеля марки КНСНХ-Н диаметром 2 или 3 мм. Токопроводящая жила кабеля – из нихрома марки Х20Н80, оболочка кабеля – из нержавеющей стали 12Х18Н10Т.

Для подключения к сети переменного или постоянного тока электронагреватели, по умолчанию, оснащаются токоподводящими проводами длиной 250 мм, выполненными из провода марки ПРКА в термостойкой изоляции (до 180°С). Длина выводов может быть увеличена.

По требованию Заказчика электронагреватели могут быть изготовлены с контактными стержнями с резьбой М5, что необходимо указать при заказе как *исполнение 2* (см. стр. 12-3).



Технические характеристики электронагревателей

- температура рабочей и наружной поверхности ЭН не превышает 600°С – во включенном состоянии при отводе тепла естественной конвекцией воздуха.
- рабочее напряжение: 220 В
- удельный тепловой поток: 3-5 Вт/см²
- минимальное возможное значение обогреваемой площади:

Электрическая мощность, N, Вт	500	630	800	1000	1250	1500	2000	2500	3000	3500	4000
Минимальное возможное значение обогреваемой площади, S*, мм ²	34000	25000	21500	31500	51000	43000	52000	57500	74500	120500	100500

* – площадь обогреваемой поверхности $S = 3,14 \times D \times H$

Перечень исполнений электронагревателей

ЭН электрической мощностью более 2 кВт изготавливаются с двумя нагревательными элементами.

ЭН с монтажным диаметром более 500 мм изготавливаются двухсекционными.

Таблица исполнений воротниковых электронагревателей мощностью до 2 кВт.

Модификация ЭН	Диапазон монтажной ширины H, мм											Электрическая мощность, N, Вт
	D=80	D=90	D=100	D=125	D=160	D=175	D=200	D=250	D=320	D=400	D=500	
ЭНК-В	-	120	120	90...120	70...120	-	-	-	-	-	-	500
	120	100...120	90...120	70...120	60...120	-	-	-	-	-	-	630
	90...120	80...120	70...120	60...120	50...120	-	-	-	-	-	-	800
	120	-	120	100...120	80...120	-	-	-	-	-	-	1000
	-	100...120	90...120	80...120	60...120	60...120	50...120	50...120	-	-	-	1250
	-	-	-	120	80...120	80...120	70...120	50...120	-	-	-	1500
	-	-	-	-	120	-	90...120	-	60...120	50...120	50...120	2000

Таблица исполнений воротниковых электронагревателей мощностью свыше 2 кВт.

Модификация ЭН	Диапазон монтажной ширины Н, мм									Электрическая мощность, N, Вт
	D=160	D=200	D=250	D=320	D=400	D=500	D=630	D=800	D=1000	
ЭНК-В	120	100...120	80...120	70...120	70...120	70...120	-	-	-	2500
	-	-	120	70...120	70...120	70...120	50...120	50...120	50...120	3000
	-	-	-	80...120	70...120	70...120	50...120	50...120	50...120	3500
	-	-	-	70...120	70...120	70...120	50...120	50...120	50...120	4000

Пределы допускаемых отклонений от номинальной мощности по ГОСТ 13268-88: от -10% до +5%.

Обозначение и примеры записи при заказе

ЭНК-В (I2) D × H. N. U (исполнение 2)

ЭНК-В 160×90. 1500. 220 – электронагреватель кабельный воротниковый, монтажный диаметр **160** мм, ширина **90** мм, мощность **1500** Вт, рабочее напряжение **220** В (выводы проводами длиной 250 мм).